

5年算数 総復習プリント①

名前： _____

～整数と小数～

① $75.268 = 10 \times \square + 1 \times \square + 0.1 \times \square + \square \times \square + 0.001 \times \square$

～小数のかけ算・わり算～

※筆算をして計算しよう！

(1) 3.2×2.3

(2) 3.67×2.4

(3) 0.36×8.37

(4) $8.4 \div 2.4$

(5) $7.28 \div 18.2$

(6) $78 \div 0.65$

(7) 5.5 mの青いリボンと3.3 mの赤いリボンがある。赤いリボンの長さは、青いリボンの長さの何倍？

(8) 1 Lで7.6 m²の板をぬれるペンキがある。このペンキ1.4 Lでは、何m²の板をぬれるか？

～整数の性質～

() 中の数の最小公倍数と最大公約数をそれぞれ求めよ。

- (1) (28、42) (2) (20、25) (3) (64、16)

～平均～

下の表は、藤城先生が1週間に飲んだ牛乳の量を表しています。

1日に飲んだ牛乳の量は、平均何mLか？

曜日	月	火	水	木	金	土	日
牛乳の量(mL)	420	0	420	520	420	510	440

～割合～

(1) 5年2組のドッジボールの試合の成績は、4勝1敗だった。試合数に対する勝った試合の割合は？

(2) A小学校の今年の児童数は、昨年の児童数の約105%になった。昨年の児童数は520人である。
今年の児童数は何人になるか？

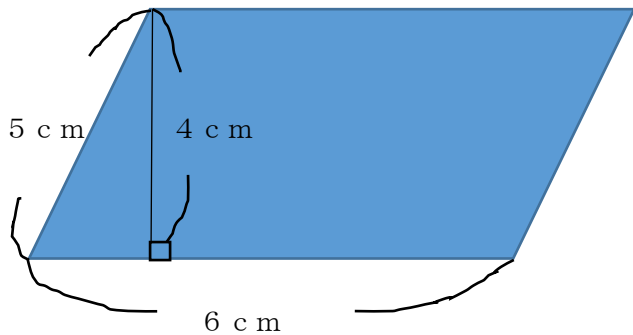
(3) 北山公園の池の面積は、3600m²で、これは公園全体の面積の15%にあたる。北山公園全体の面積は？

(4) Aさんは、定価850円のバッグを680円で買うことができた。定価何%で買ったことになる？

～四角形や三角形の面積～

以下の図形の面積を求めよ。

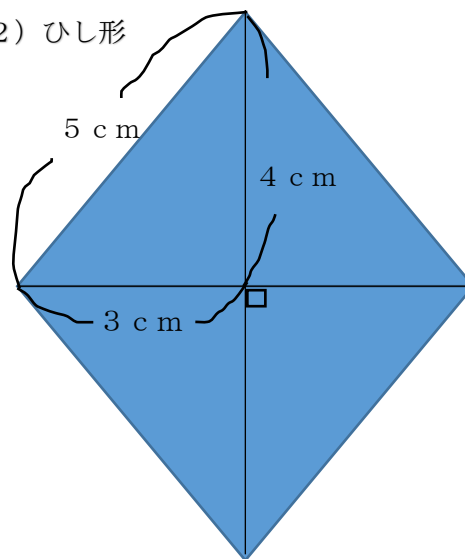
(1) 平行四辺形



(式)

(答え)

(2) ひし形



(式)

(答え)

～合同な図形～

以下の台形と合同な図形を作図せよ。

